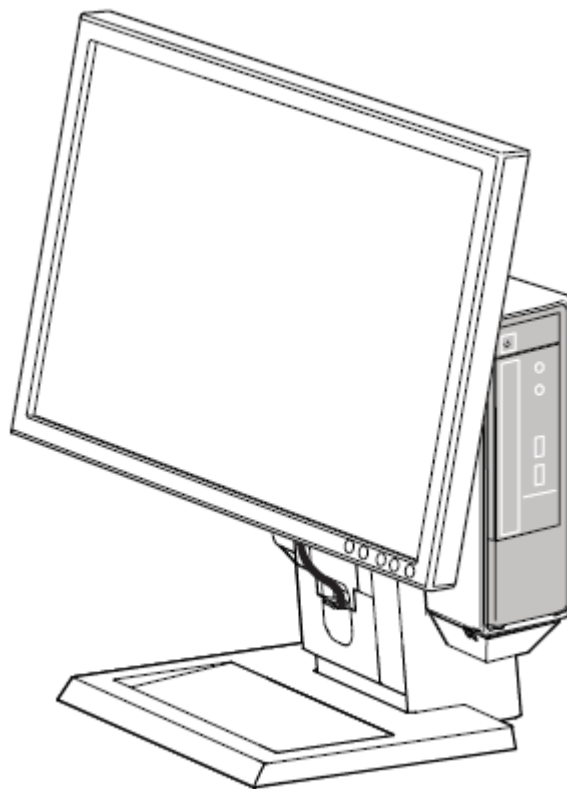




dell.com/regulatory_compliance

Guide d'utilisation

Socle All In One (AIO) Dell™ OptiPlex™ 780-USFF







Le socle tout-en-un Dell OptiPlex 780-USFF est une solution unique de support avec la gestion intégrée des câbles, conçue pour s'adapter à votre environnement en particulier.

www.dell.com | support.dell.com

Revue des symboles de danger

Ces symboles alertent l'utilisateur au sujet d'un état de sécurité qui requiert l'attention. Tous les utilisateurs du produit doivent être en mesure d'identifier et de comprendre la signification des risques suivants en matière de sécurité s'ils les rencontrent sur le produit ou dans la documentation du produit.

Symbole	Mot de signal	Niveau de risque
	REMARQUE	UNE REMARQUE indique une information importante qui vous aide à mieux utiliser votre socle AIO Dell.
	MISE EN GARDE	Une MISE EN GARDE indique un risque potentiel de dommage matériel ou de perte de données et vous explique comment éviter ce problème.
	AVERTISSEMENT	Un AVERTISSEMENT indique un risque potentiel de dommage matériel, de blessure corporelle ou de décès.
	ÉLECTRIQUE	Un ÉLECTRIQUE indique un risque électrique imminent qui, s'il n'est pas évité, peut avoir comme conséquence des blessures corporelles, un feu et/ou la mort.



AVERTISSEMENT : Risque de décharge électrique. Ne pas exposer les pièces électriques aux liquides.



AVERTISSEMENT : Pour réduire le risque de blessure et/ou de dégâts matériels, le socle AIO doit être placé sur une surface de niveau et stable.

Les informations présentes dans ce document sont sujettes à modification sans avis préalable.

© 2009 Dell Inc. Tous droits réservés.

Toute reproduction de quelque manière que ce soit sans l'autorisation écrite de Dell Inc. est strictement interdite.

Marques déposées utilisées dans ce texte: *Dell*, le logo de *DELL*, et *OptiPlex* sont des marques déposées de Dell Inc.

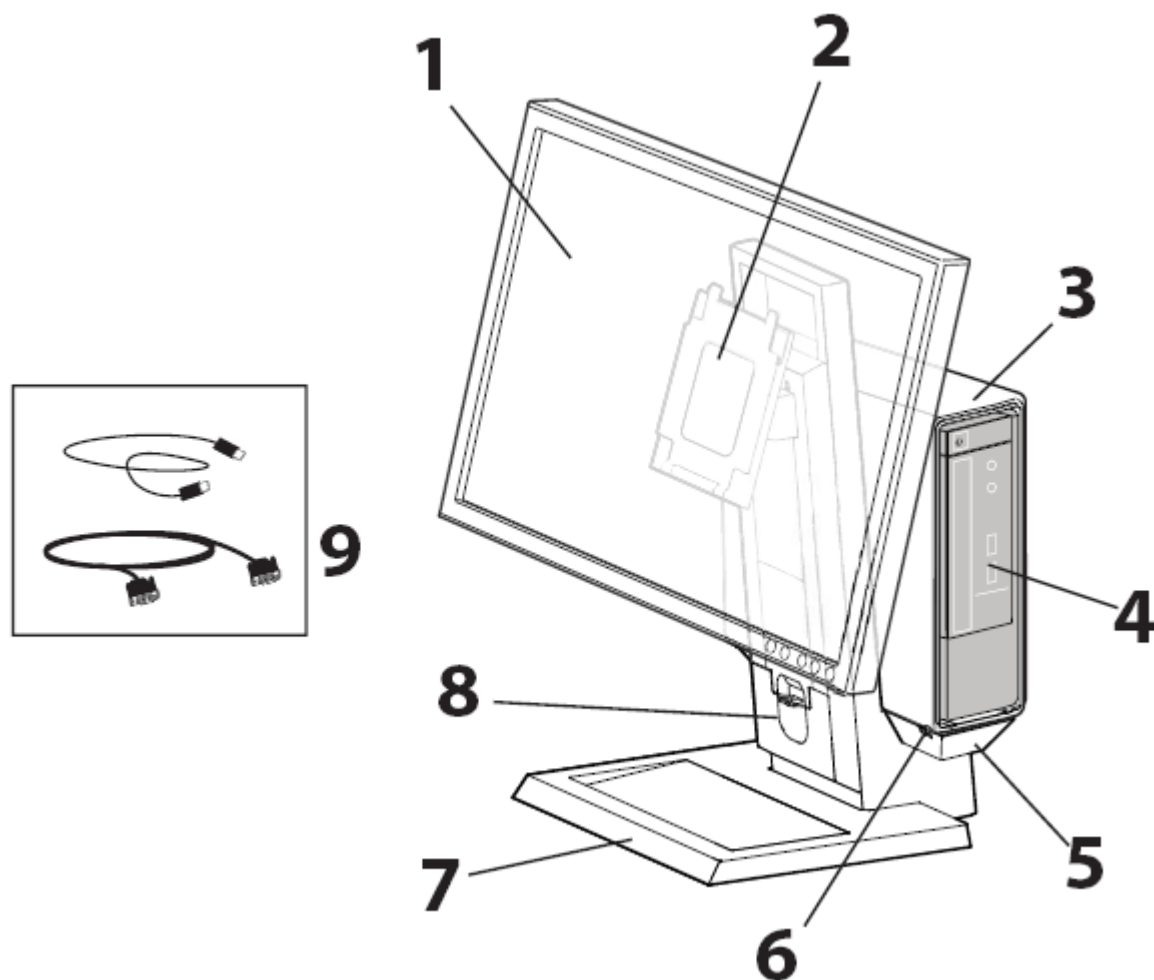
D'autres marques commerciales et appellations commerciales peuvent être utilisées dans ce document pour faire référence soit aux entités revendant les marques et les appellations soit à leurs produits. Dell Inc. désavoue tout intérêt propriétaire dans les marques commerciales et appellations commerciales autres que les siennes.

Modèle ARAIO

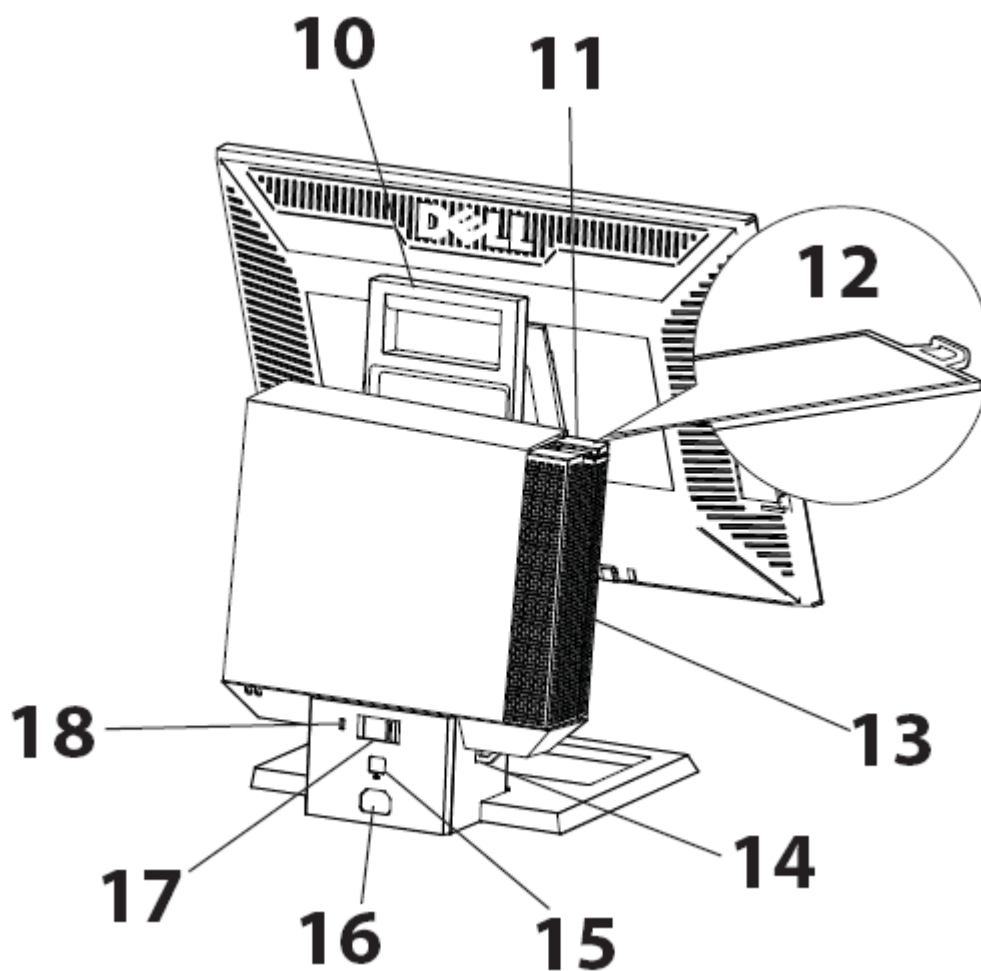
Octobre 2009 Rev. A00

Contenu

1	Au sujet de votre socle AIO Dell OptiPlex 780-USFF	4
2	Installation du socle AIO Dell OptiPlex 780-USFF	6
3	Caractéristiques	15
4	Trouver des informations	15



- 1 Moniteur DELL : P190S/1909W/P2210
- 2 Plaque de support de moniteur à dégagement rapide de DELL
- 3 Manchon système
- 4 Châssis système : Dell OptiPlex 780-USFF
- 5 Chemin de câbles
- 6 Chaînes câblées
- 7 Base pivotante - 360° panoramique
- 8 Cache de câbles avant
- 9 Câbles fournis : VGA et USB



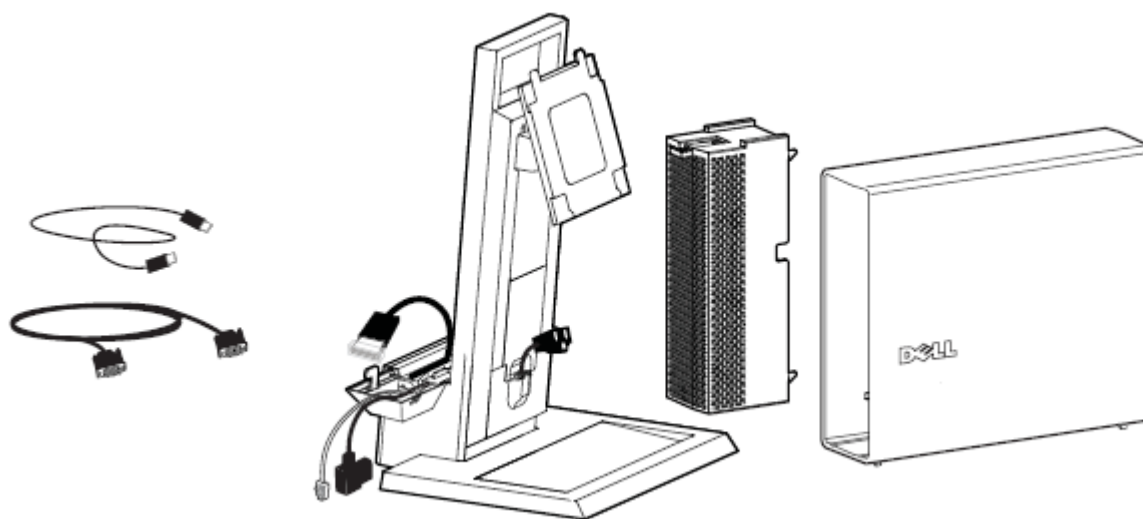
- 10 Poignée
- 11 Commutateur de verrouillage de cache-câbles du système
- 12 Support d'étiquette du système
- 13 Cache-câbles du système
- 14 Anneau avec cadenas
- 15 Fente de câble réseau
- 16 Fente de cordon secteur
- 17 Commutateur de verrouillage système
- 18 Fente de sécurité Kensington

Composants

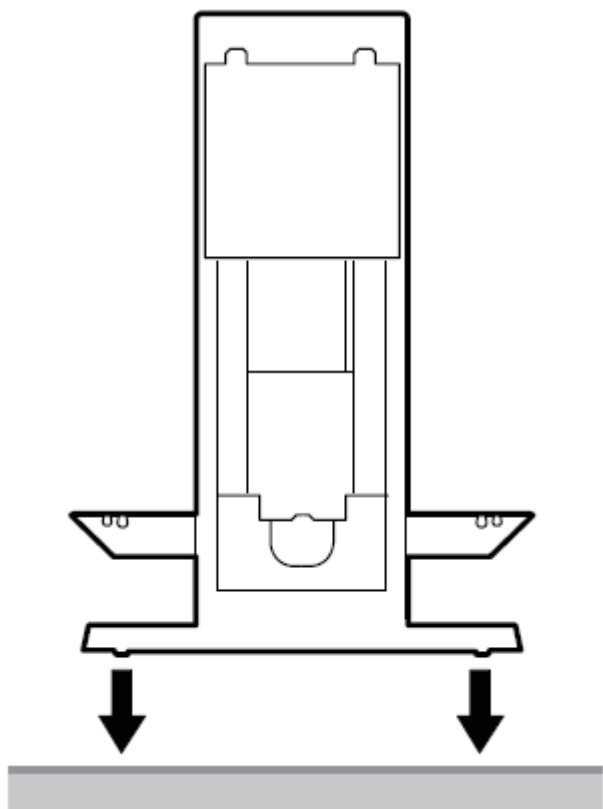
Socle AIO, cache-câbles, Manchon système, câble VGA/USB



REMARQUE : Référez-vous aux guides d'instructions du moniteur et du système, emballés séparément.



- 1 Placez le socle AIO sur une surface de niveau et stable.



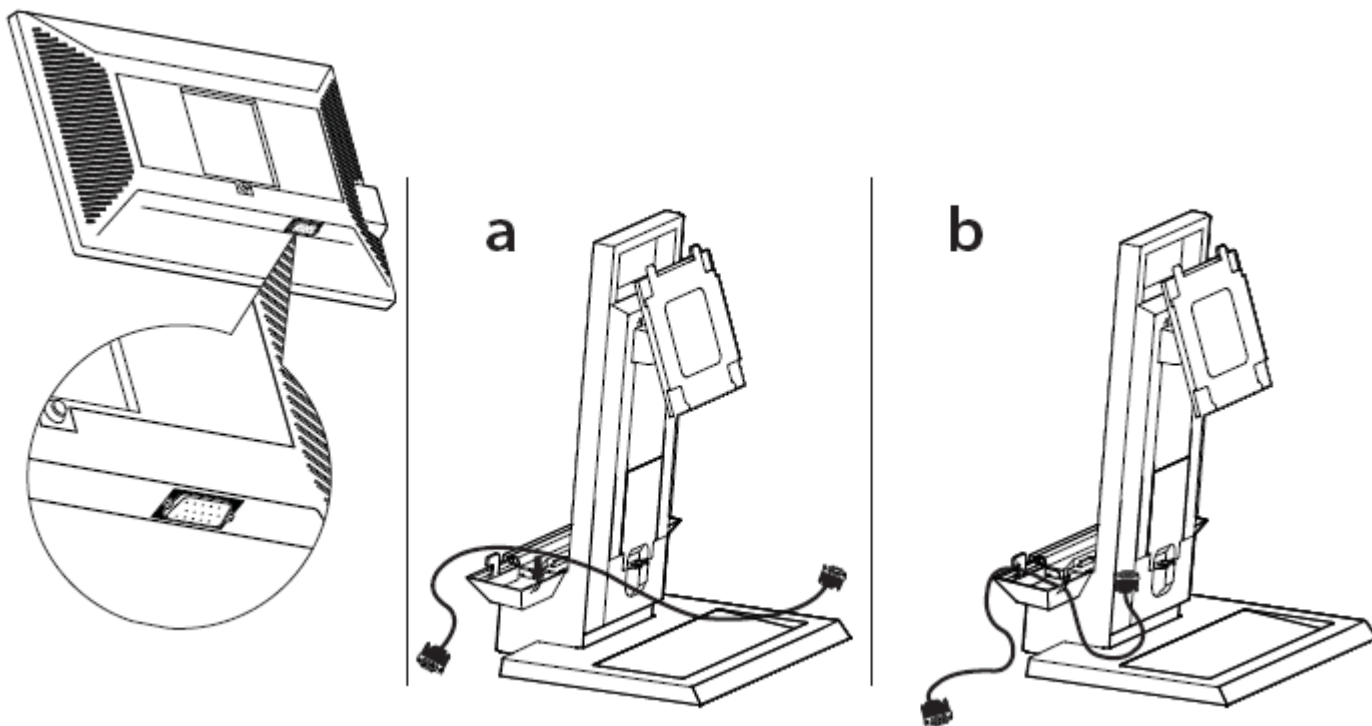
AVERTISSEMENT : Pour réduire le risque de blessure et/ou de dégâts matériels, le socle AIO doit être placé sur une surface de niveau et stable.



2 Déterminez quel câble moniteur sera utilisé (VGA ou DisplayPort), et suivez les instructions appropriées.

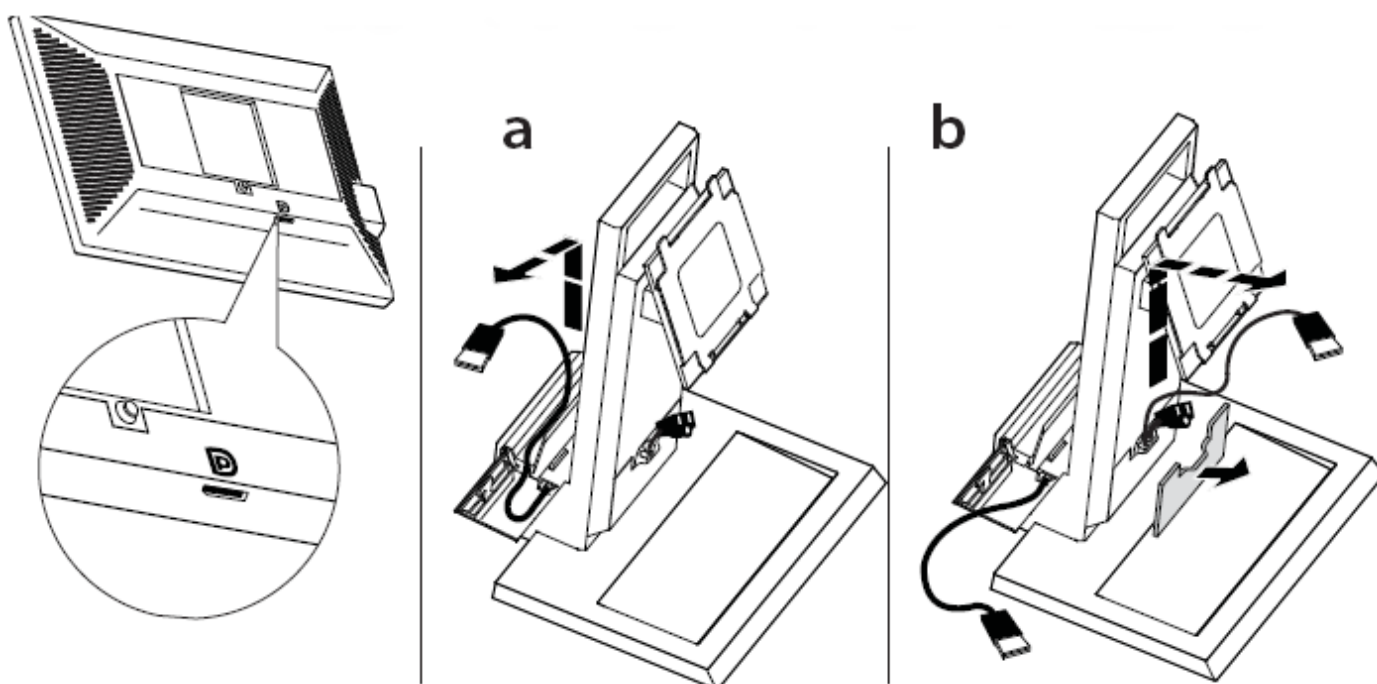
VGA

- a** Repérez le câble VGA fourni.
- b** Faites cheminer le câble VGA dans le chemin de câbles.

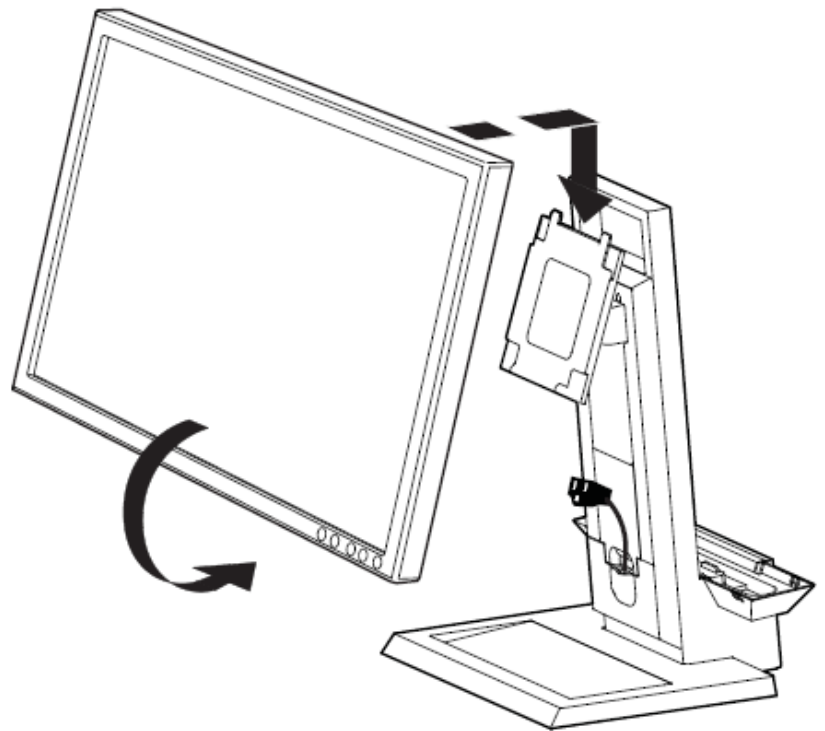


DisplayPort

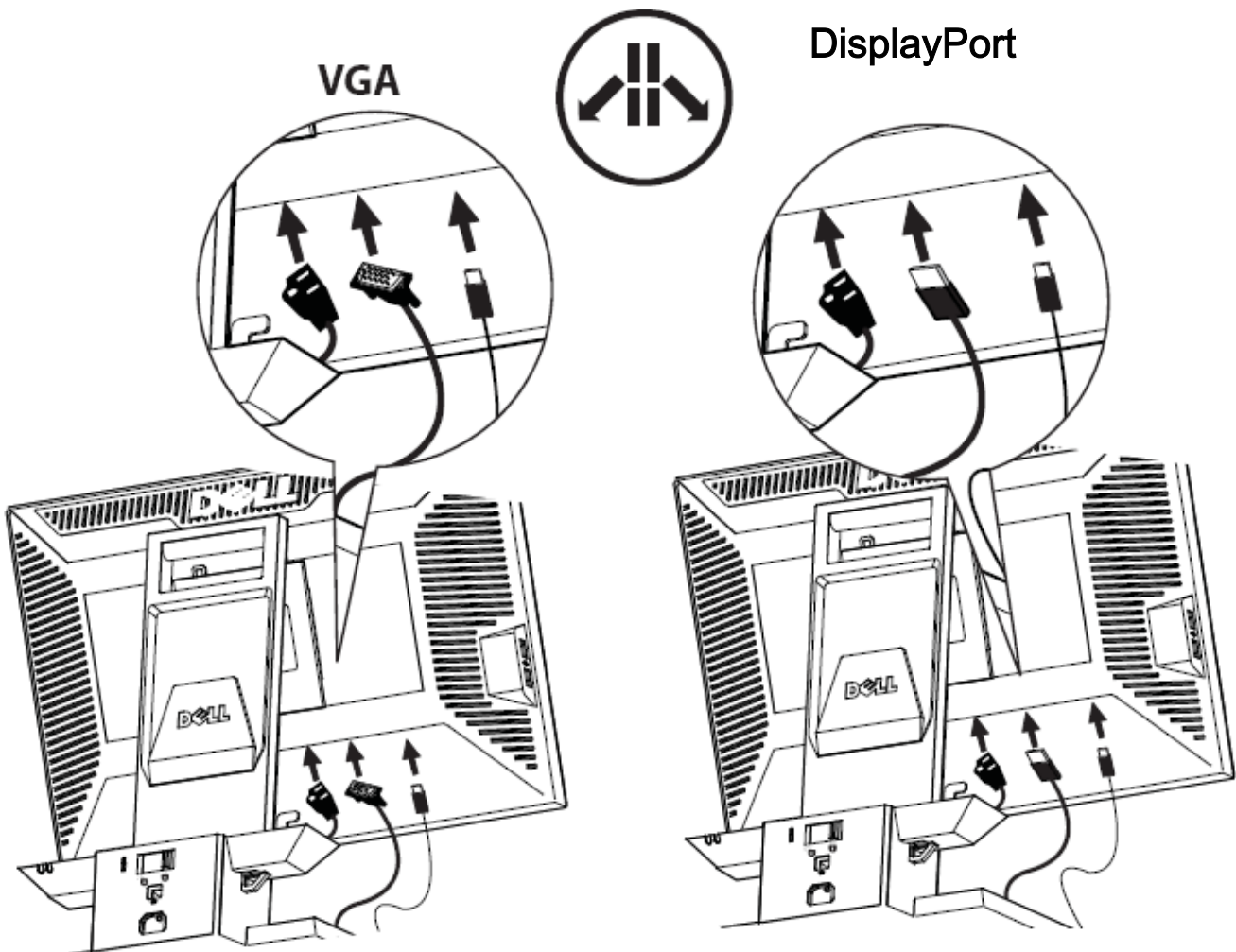
- a** Repérez l'extrémité système du câble dans le chemin de câbles.
- b** Enlevez le cache-câbles avant pour repérer l'extrémité moniteur du câble.



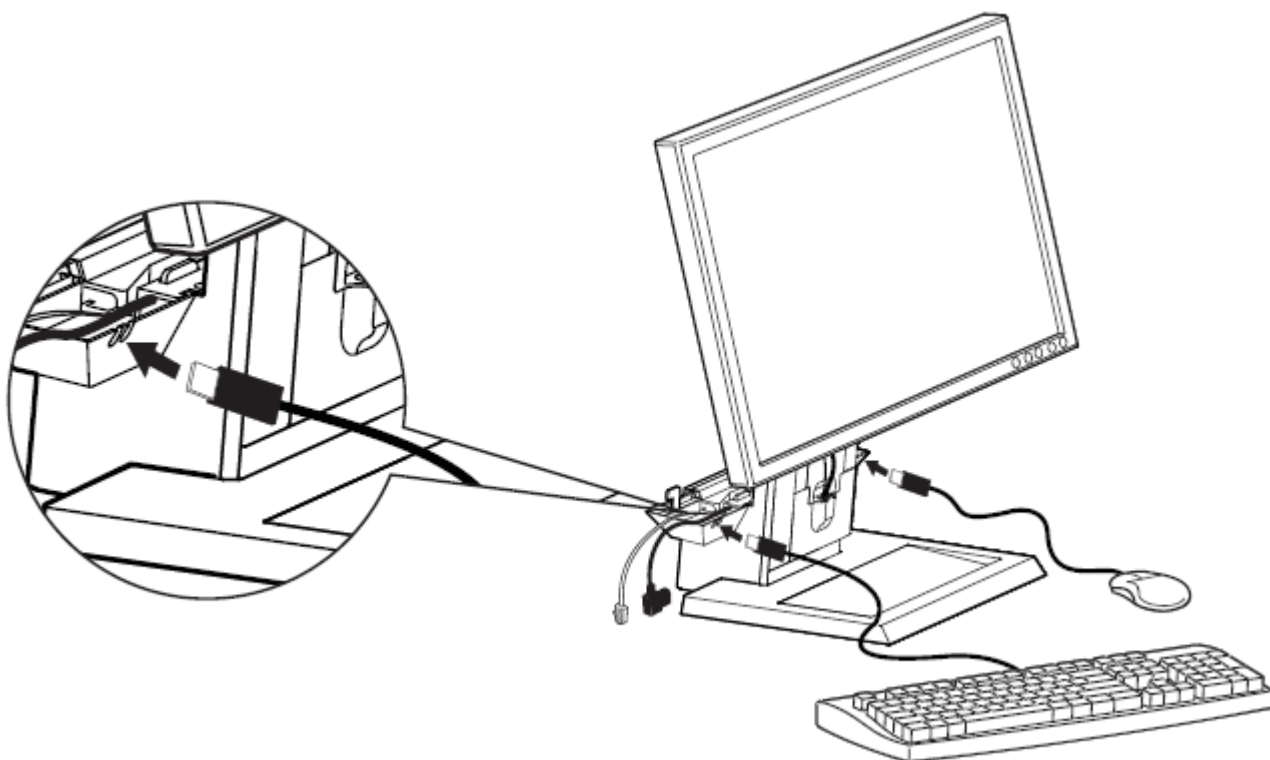
3 Attachez le moniteur au socle AIO.



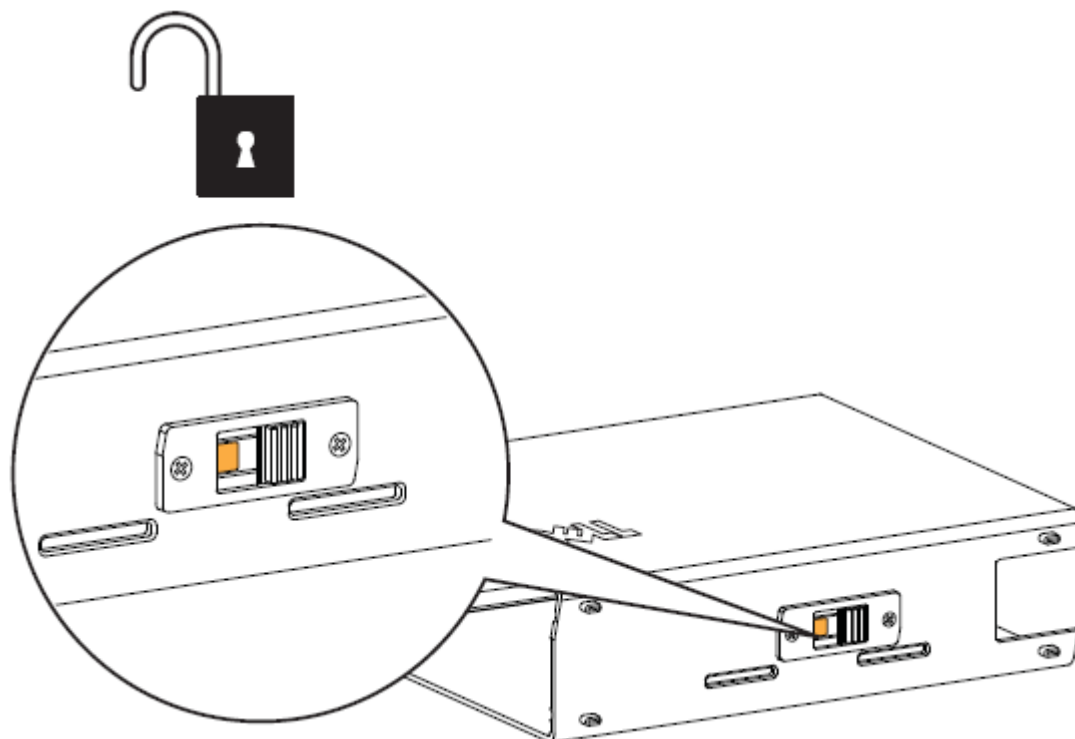
4 Connectez la prise d'alimentation, le câble du moniteur (VGA ou DisplayPort), et le câble USB au moniteur.



- 5** Faites cheminer les câbles des accessoires (clavier, souris, haut-parleurs, etc.) par le chemin de câbles.

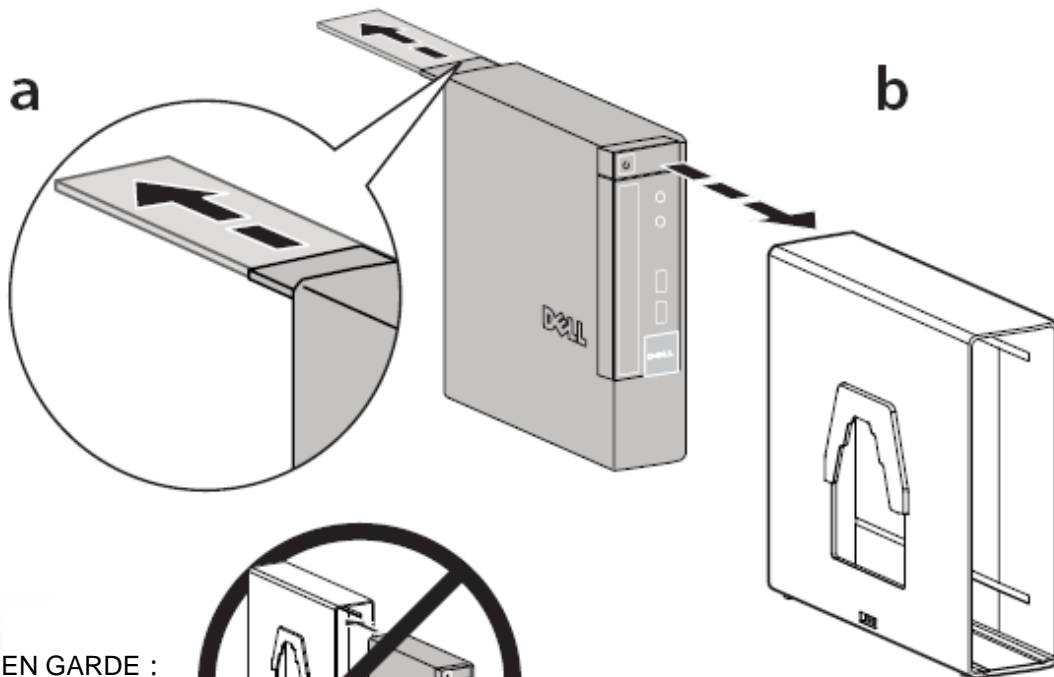


- 6** Assurez-vous que le manchon du système est ouvert (étiquette orange visible).




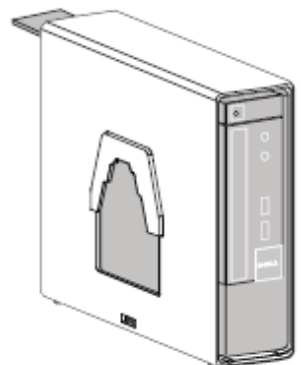
7 a Prolongez le support d'étiquette du système.

b Si approprié, enlevez le mylar des surfaces avant du châssis avant l'installation du manchon. Insérez le système dans le manchon système selon le sens illustré ci-dessous.

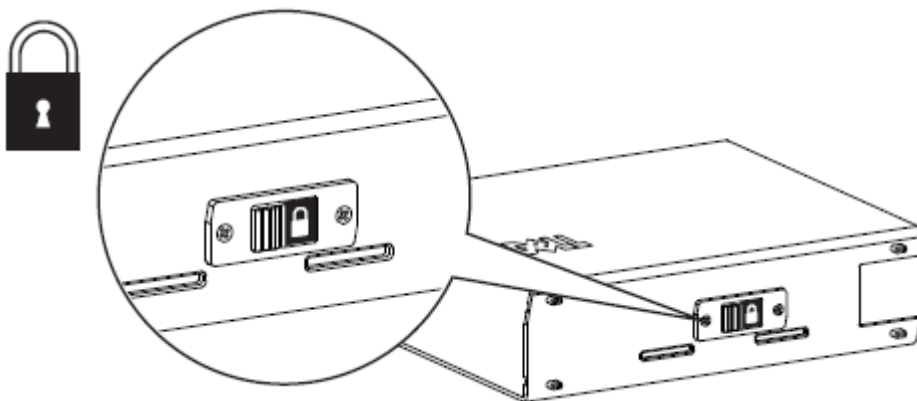



MISE EN GARDE :
Ne pas inverser le
sens d'insertion !

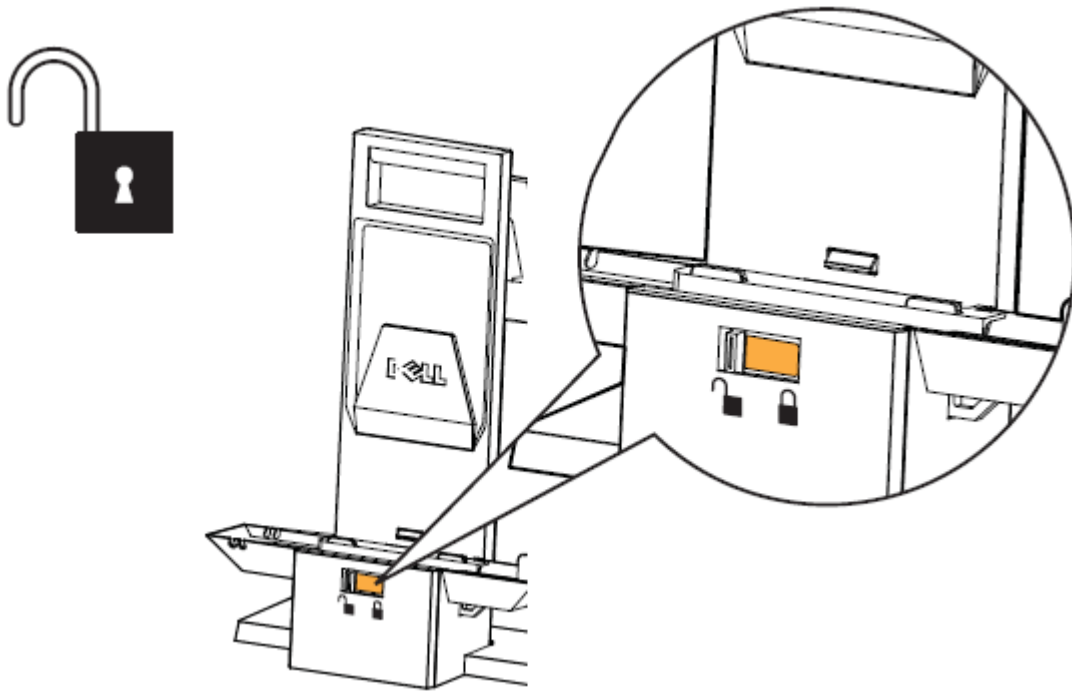
 REMARQUE : Quand il
est inséré
correctement,
l'extrémité CD du
système atteint
l'extrémité du
manchon du système.



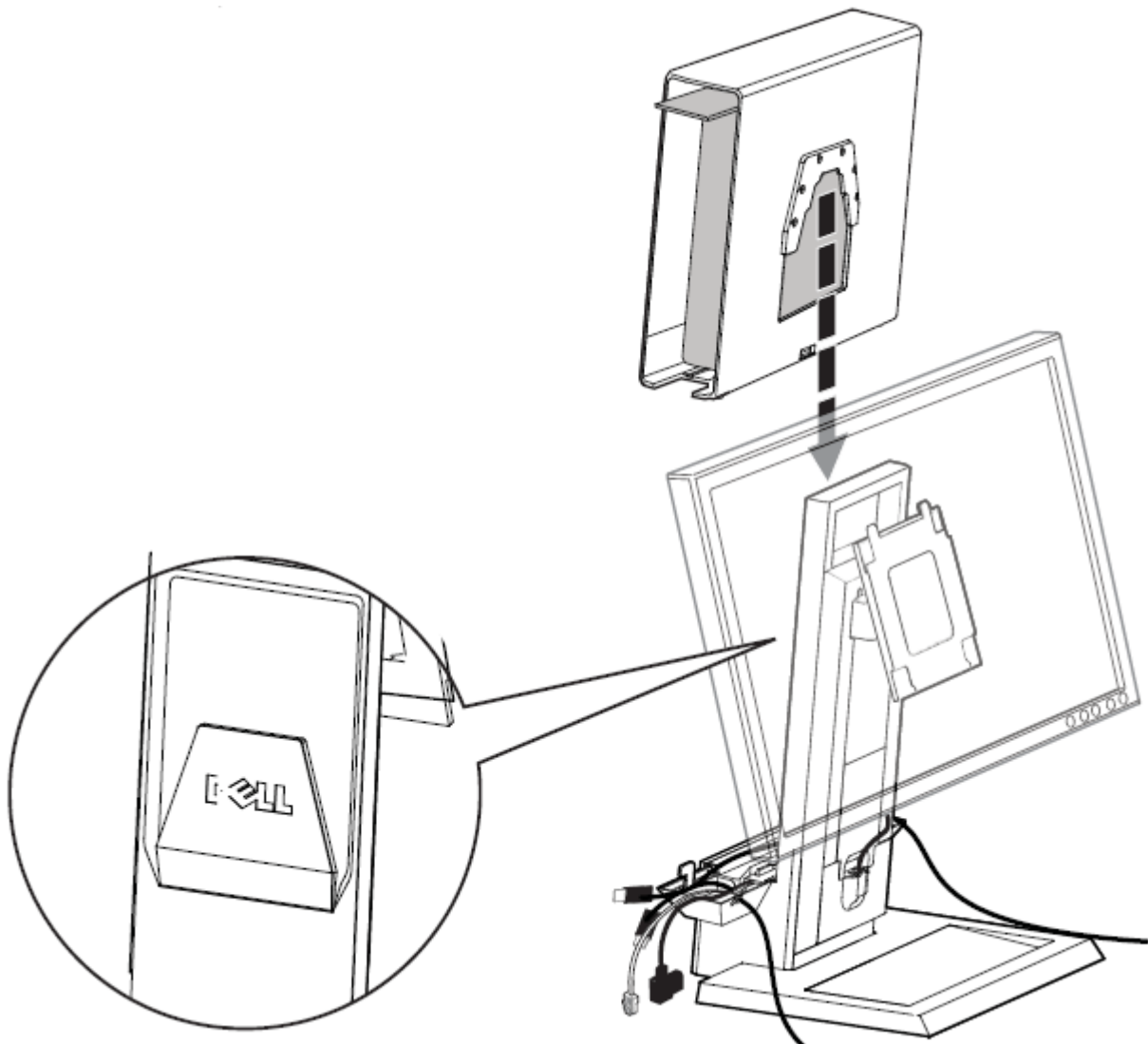
8 Faites coulisser le commutateur pour verrouiller le manchon du système.



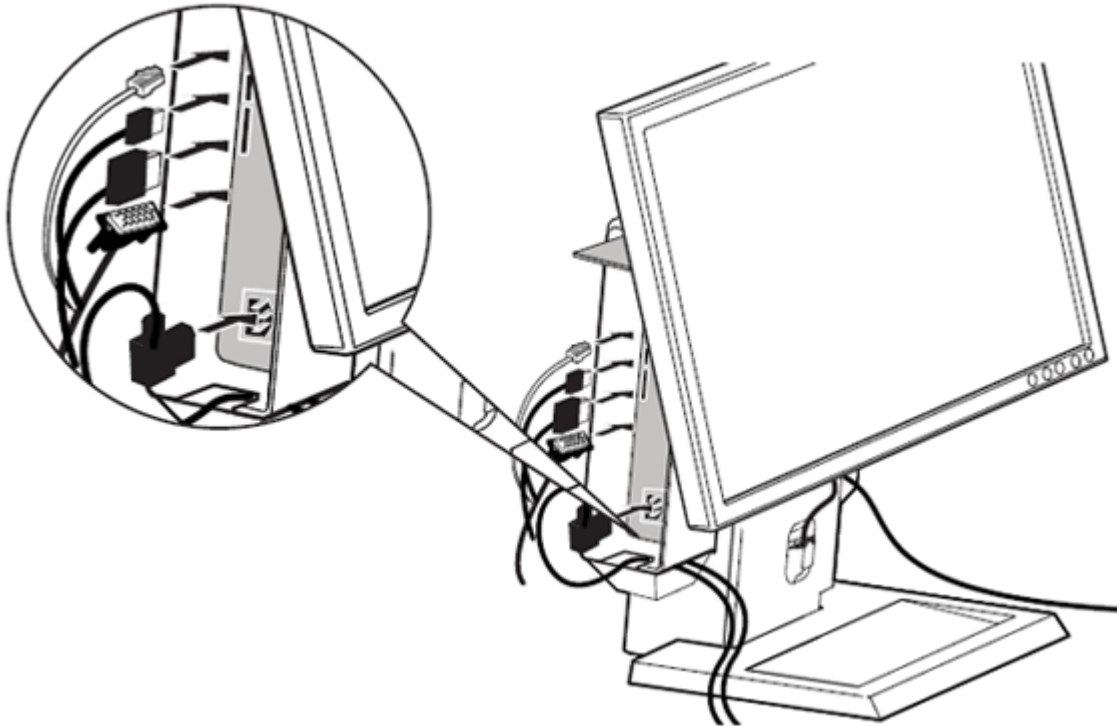
9 Assurez-vous que le socle AIO est ouvert (onglet orange visible).



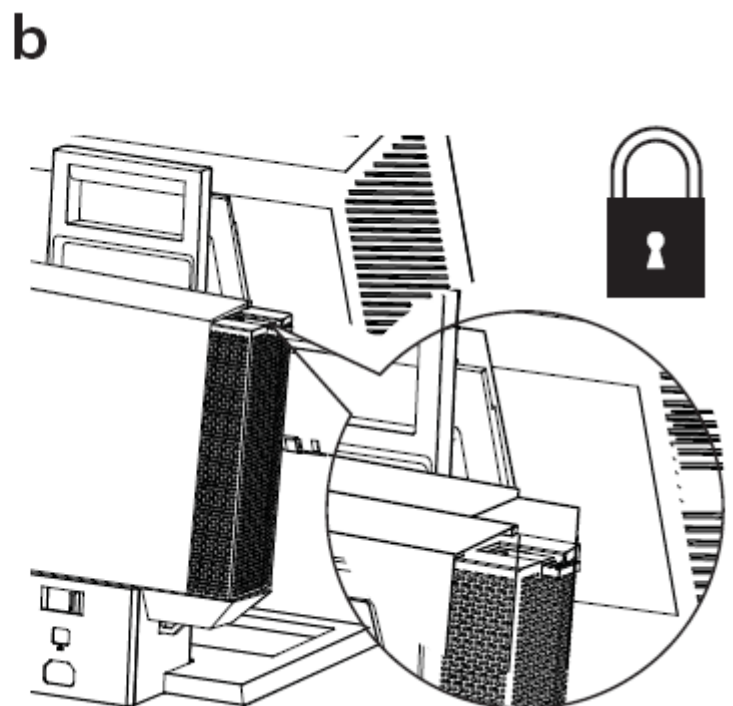
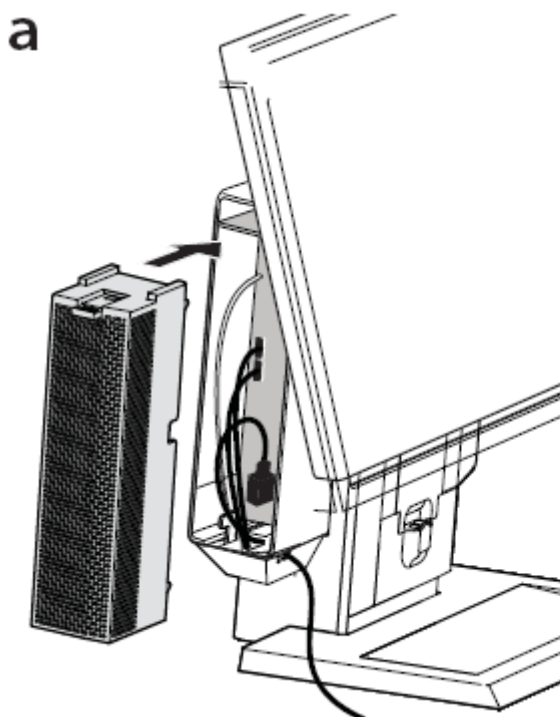
10 Faites coulisser le manchon du système au dos du socle AIO. Assurez-vous que les câbles n'empêchent pas le manchon de reposer entièrement sur le socle.



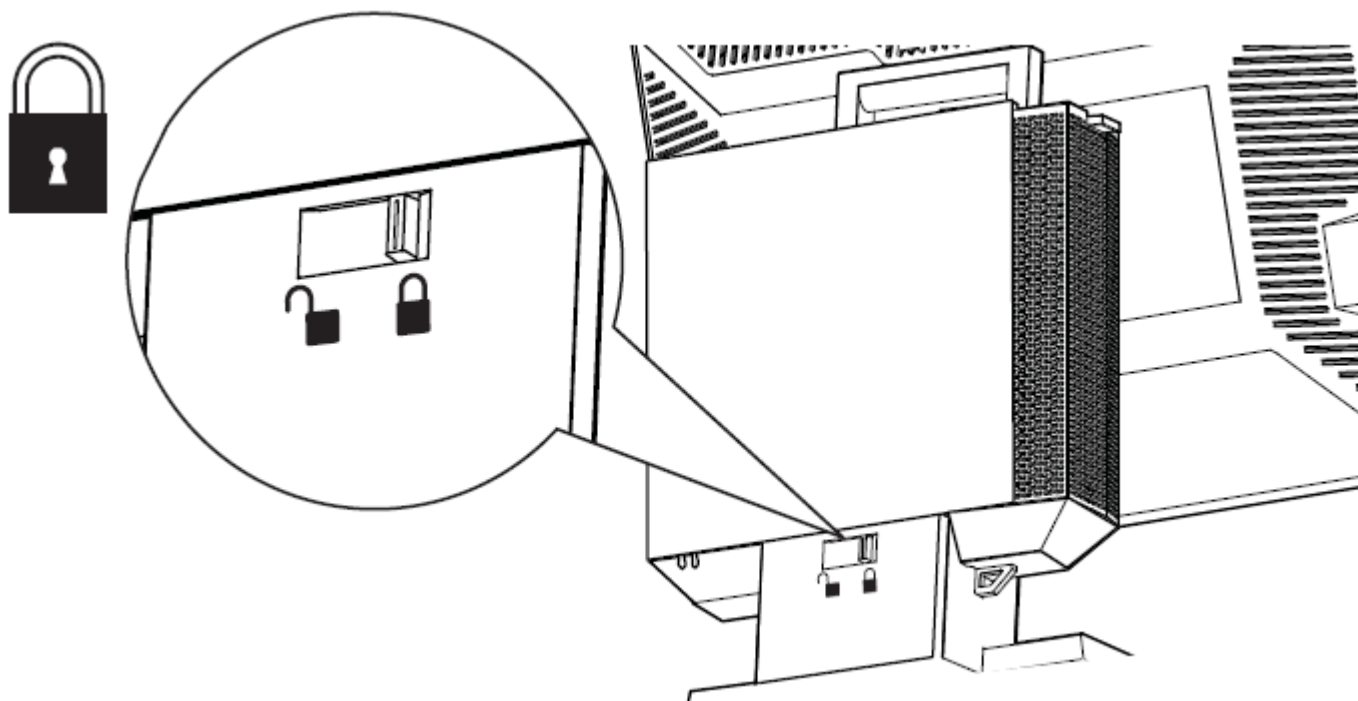
- 11** Connectez le câble du moniteur (VGA ou DisplayPort), la prise d'alimentation, le câble réseau et tous les câbles des accessoires (clavier, souris, haut-parleurs, etc.) derrière le système.



- 12 a** Faites coulisser le commutateur de verrouillage pour ouvrir le cache-câbles. Avec le support d'étiquette système prolongé, fixez le cache-câbles sous le support d'étiquette et au manchon du système. Enfoncez alors le support d'étiquette système pour révéler le commutateur de verrouillage du cache-câbles.
- b** Faites coulisser le commutateur pour verrouiller le cache-câbles.



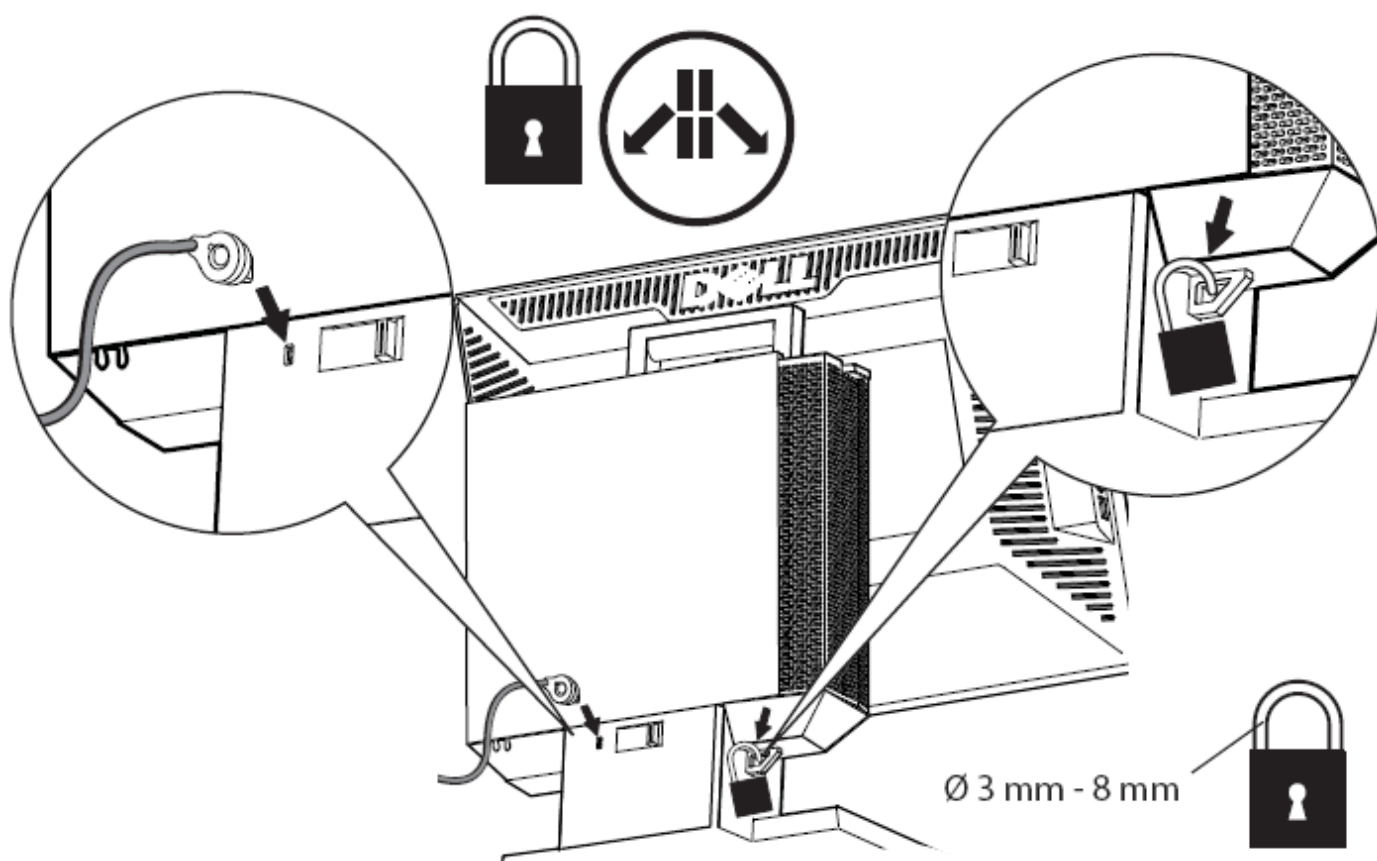
13 Faites coulisser le commutateur pour verrouiller le socle AIO.



14 Fixez les accessoires de sécurité fournis par le client.

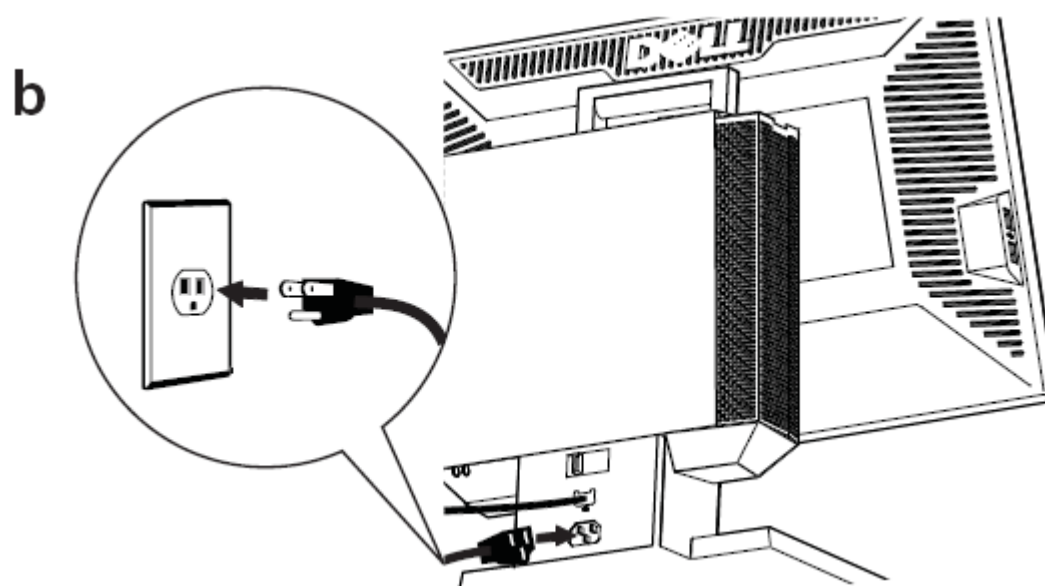
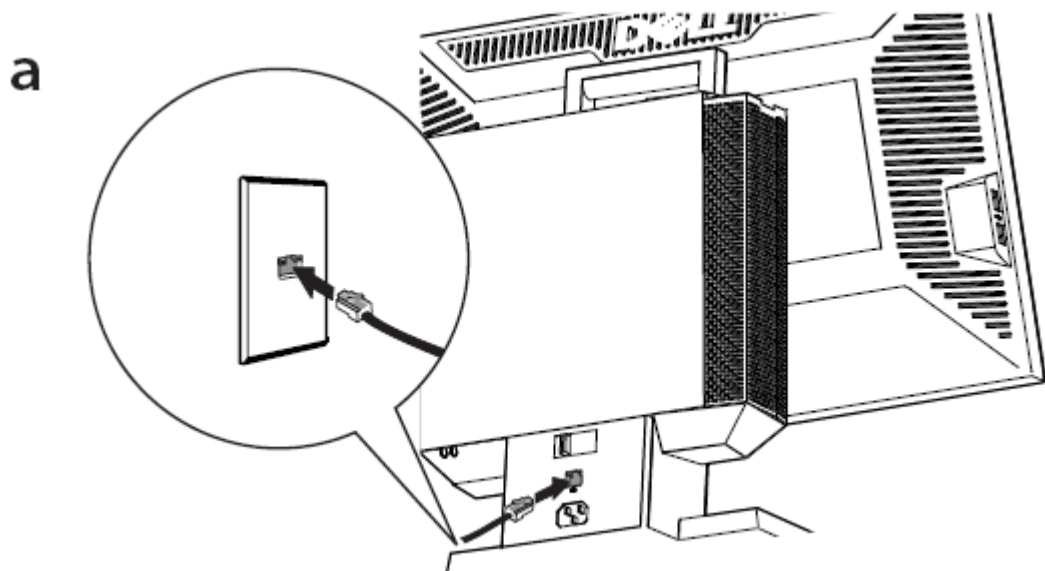


REMARQUE : Ces dispositifs de sécurité ne sont accessibles que lorsque le verrouillage du socle AIO est engagé comme indiqué à l'étape 13.

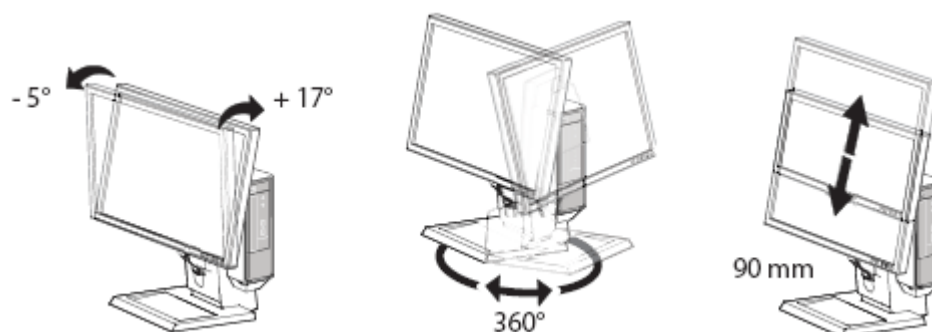


15

- a** Connexez le câble réseau de votre installation derrière le socle AIO pour accéder au réseau de l'installation.
- b** Reliez le cordon d'alimentation fourni au système derrière le socle AIO et à la prise secteur.



Plage de mouvement



Caractéristiques

Dimensions physiques*

Hauteur	15 pouces (380 mm)
Profondeur	9.6 pouces (245 mm)
Largeur	10.8 pouces (275 mm)
Poids	8.0 livres (3.7 kg)

*moniteur et système non compris

Capacités en poids du moniteur et du système

Moniteur DELL : P190S/1909W/P2210	≤ 10.1 livres (4.6 kg)
Système Dell : OptiPlex 780-USFF	≤ 7 livres (3.2 kg)

Température

En fonctionnement	32°F à 95°F (0°C à 35°C)
Entreposage	-40°F à 149°F (-40°C à +69°C)
Transport	-40°F à 149°F (-40°C à +69°C)

Puissance nominale

Entrée	100-120 V~, 50/60 HZ, 3.5 A
	220-240 V~, 50/60 HZ, 1.75 A
Sortie - Port moniteur	100-120 V~, 50/60 HZ, 1.5 A
	220-240 V~, 50/60 HZ, 0.75 A
Port ordinateur	100-120 V~, 50/60 HZ, 2.0 A
	220-240 V~, 50/60 HZ, 1.0 A

Dispositifs de sécurité

Fente de sécurité Kensington	Accepte la norme Slim MicroSaver de Kensington
Anneau avec cadenas	Accepte les cadenas avec un diamètre d'axe de 3 - 8 mm

Trouver des informations

Si vous avez besoin de :

Trouver des informations sur les meilleures pratiques de sécurité pour votre ordinateur, revoir les informations de garantie, les termes et conditions générales (États-Unis seulement), les instructions de sécurité, les informations réglementaires, les informations sur l'ergonomie, et le contrat utilisateur final.

Voir :

La sûreté et les documents de normalisation qui se sont transportés avec votre ordinateur et la page d'accueil de normalisation de conformité chez www.dell.com/regulatory_compliance.